



REEF

ТЕХНОЛОГИИ ОЧИСТКИ
СТОЧНЫХ ВОД

г.Курск, ул. Литовская, 95А/3 | 8 (800) 707-66-04 | 8 (4712) 35-15-25
Viber / WhatsApp - 8 920 707 66 44 | info@reef-eco.ru

ОПРОСНЫЙ ЛИСТ Подбор КНС

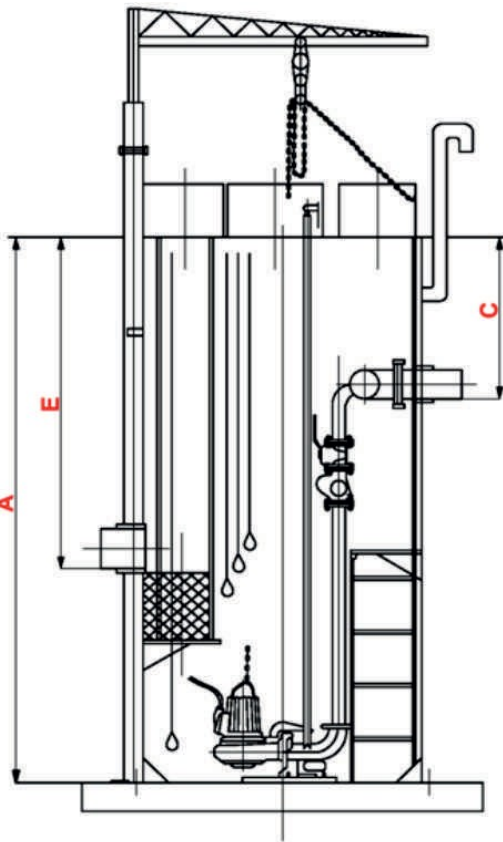
Наименование объекта: _____
Заказчик: _____
Контактное лицо: _____
Телефон/факс/E-mail: _____

Статус объекта
Проект Тендер
Иное (указать) _____

Рабочая схема:	Рабочих насосов (шт.): _____	Резервных насосов (шт.): _____	Резервных насосов на склад (шт.): _____
Перекачиваемая среда:			
Подача насосной станции (м ³ /ч):	Напор (м. в. ст.): _____		

Если Вы не знаете величину напора, укажите, пожалуйста, следующее:

- длина напорного трубопровода (м): _____
- внутренний диаметр напорного трубопровода (мм): _____
- перепад высот между началом и концом напорного участка (м): _____



Параметры для подбора корпуса

A	Глубина подземного резервуара:	
	Диаметр отводящей трубы (мм):	
B	Материал:	
	Количество и расположение в плане:	штук часов
C	Глубина заложения (мм):	
D	Диаметр насосной станции (мм):	
	Диаметр подводящей трубы (мм):	
F	Материал:	
	Количество и расположение в плане:	штук часов
E	Глубина заложения (мм):	
G	Расстояние между напорными коллекторами (мм):	

Параметры для подбора щита управления

Исполнение щита управления:	наружное (IP65)	
	внутреннее (IP54)	
Количество вводов питания:	один ввод	
	двойной ввод с АВР	
Метод пуска насосов:	прямой	
	звезда-треугольник	
	плавный	

Дополнительное оборудование

Сороулавливающая корзина на подводящем трубопроводе:	
Грузоподъемный механизм с ручной талью:	
Блок бокс (павильон) над КНС:	

Дополнительные требования к КНС

Дата: _____
« » 20 г.